



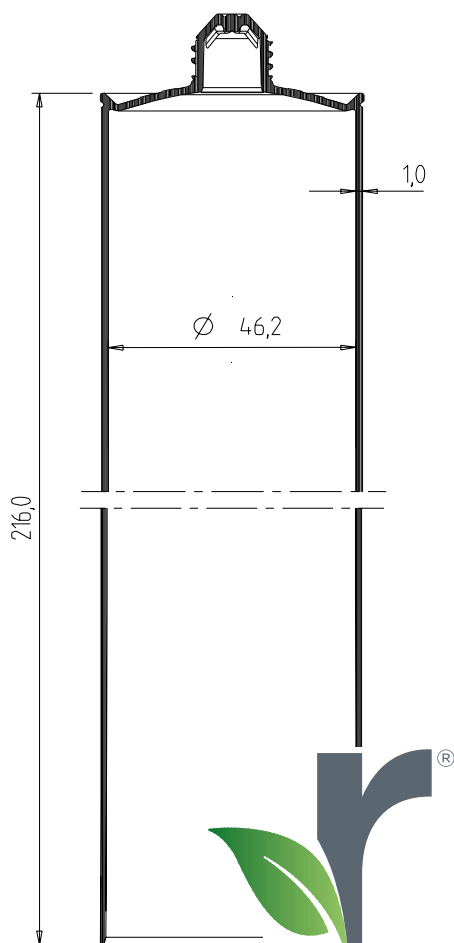
## KARTUSCHEN

### TYP rE 310 L

## FISCHBACH RECYCLING KARTUSCHE

### VORTEILHAFTE FUNKTIONEN

- > Kartusche für plastische und dauerelastische Dichtungsmassen
- > die Kartusche ist mit einer reduzierten Wanddicke ausgerüstet und damit geeignet für lagerunempfindliche Produkte, wie Acrylmassen und entsprechend eingestellten Silikondichtungsmassen
- > bei Verwendung passender Fischbach Kolben ist ein hervorragendes Ausbringverhalten und eine optimale Restentleerbarkeit gewährleistet
- > die Kartusche ist für die automatische Befüllung, Konfektionierung mit den zugehörigen Düsen- und Kolbensystemen und der automatischen Endverpackung geeignet



### TECHNISCHE DATEN

Material: HDPE mit 50% PCR HDPE

Farbe: GRAU ähnlich PMS 431 +/- 1 PMS Ton 

Inhalt: 310 ml

Gewicht: 37,5 g

VPE: 140 Stk./Karton

Maße ohne Toleranzangabe nach DIN 16 901-150.

Technische Änderungen vorbehalten. Unsere Produktempfehlungen stellen nur Erfahrungswerte dar und können eigene Tests des Kunden nicht ersetzen.



Certified by RecyClass

**Fischbach KG**  
51766 Engelskirchen, Germany  
Telefon: +49 2263 609 0  
info@fischbach-fi.com

**Fischbach Ibérica, S.A.**  
17410 Sils (Girona), Spain  
Telefon: +34 972 168 487  
spain@fischbach-fi.com

**Fischbach Belgium N.V.**  
9140 Temse, Belgium  
Telefon: +32 371 096 20  
belgium@fischbach-fi.com

**Fischbach USA Inc.**  
Elizabethtown, Kentucky, 42701 USA  
Telefon: +1 270 769 9333  
usa@fischbach-fi.com

**Fischbach Korea Co., Ltd.**  
Songpa-Gu, Seoul, Korea  
Telefon: +82 2 425 3092  
korea@fischbach-fi.com

**Fischbach (Shanghai) Co., Ltd.**  
Shanghai, China 201708  
Telefon: +86 21 6979 1423  
china@fischbach-fi.com

**Fischbach U.K. Ltd.**  
Cheshire WA7 1SN, Great Britain  
Telefon: +44 1928 579 320  
uk@fischbach-fi.com

[www.fischbach-fi.com](http://www.fischbach-fi.com)



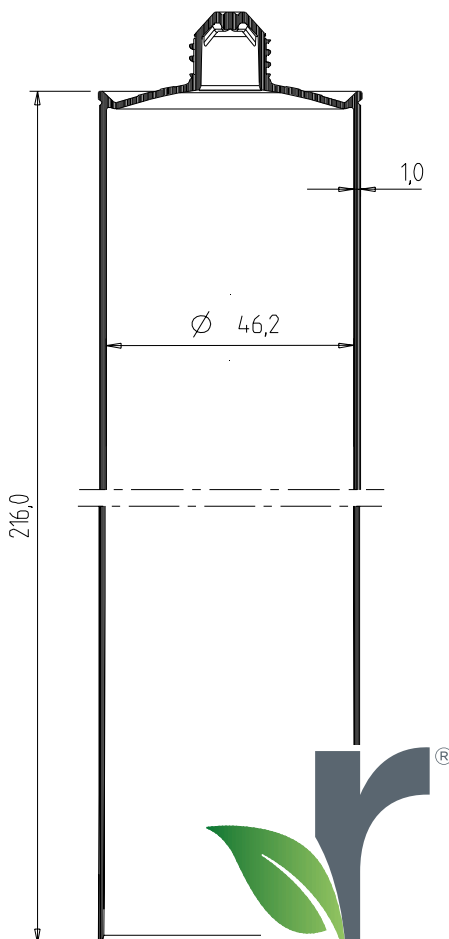
## KARTUSCHEN

### TYP rE 310 L

## FISCHBACH RECYCLING KARTUSCHE

### VORTEILHAFTE FUNKTIONEN

- > Kartusche für plastische und dauerelastische Dichtungsmassen
- > die Kartusche ist mit einer reduzierten Wanddicke ausgerüstet und damit geeignet für lagerunempfindliche Produkte, wie Acrylmassen und entsprechend eingestellten Silikondichtungsmassen
- > bei Verwendung passender Fischbach Kolben ist ein hervorragendes Ausbringverhalten und eine optimale Restentleerbarkeit gewährleistet
- > die Kartusche ist für die automatische Befüllung, Konfektionierung mit den zugehörigen Düsen- und Kolbensystemen und der automatischen Endverpackung geeignet



### TECHNISCHE DATEN

Material: HDPE mit 95% PCR HDPE  
 Farbe: Schwarz   
 Inhalt: 310 ml  
 Gewicht: 37,5 g  
 VPE: 140 Stk./Karton

Maße ohne Toleranzangabe nach DIN 16 901-150.

Technische Änderungen vorbehalten. Unsere Produktempfehlungen stellen nur Erfahrungswerte dar und können eigene Tests des Kunden nicht ersetzen.



Certified by RecyClass

**Fischbach KG**  
 51766 Engelskirchen, Germany  
 Telefon: +49 2263 609 0  
[info@fischbach-fi.com](mailto:info@fischbach-fi.com)

**Fischbach Ibérica, S.A.**  
 17410 Sils (Girona), Spain  
 Telefon: +34 972 168 487  
[spain@fischbach-fi.com](mailto:spain@fischbach-fi.com)

**Fischbach Belgium N.V.**  
 9140 Temse, Belgium  
 Telefon: +32 371 096 20  
[belgium@fischbach-fi.com](mailto:belgium@fischbach-fi.com)

**Fischbach USA Inc.**  
 Elizabethtown, Kentucky, 42701 USA  
 Telefon: +1 270 769 9333  
[usa@fischbach-fi.com](mailto:usa@fischbach-fi.com)

**Fischbach Korea Co., Ltd.**  
 Songpa-Gu, Seoul, Korea  
 Telefon: +82 2 425 3092  
[korea@fischbach-fi.com](mailto:korea@fischbach-fi.com)

**Fischbach (Shanghai) Co., Ltd.**  
 Shanghai, China 201708  
 Telefon: +86 21 6979 1423  
[china@fischbach-fi.com](mailto:china@fischbach-fi.com)

**Fischbach U.K. Ltd.**  
 Cheshire WA7 1SN, Great Britain  
 Telefon: +44 1928 579 320  
[uk@fischbach-fi.com](mailto:uk@fischbach-fi.com)

[www.fischbach-fi.com](http://www.fischbach-fi.com)