



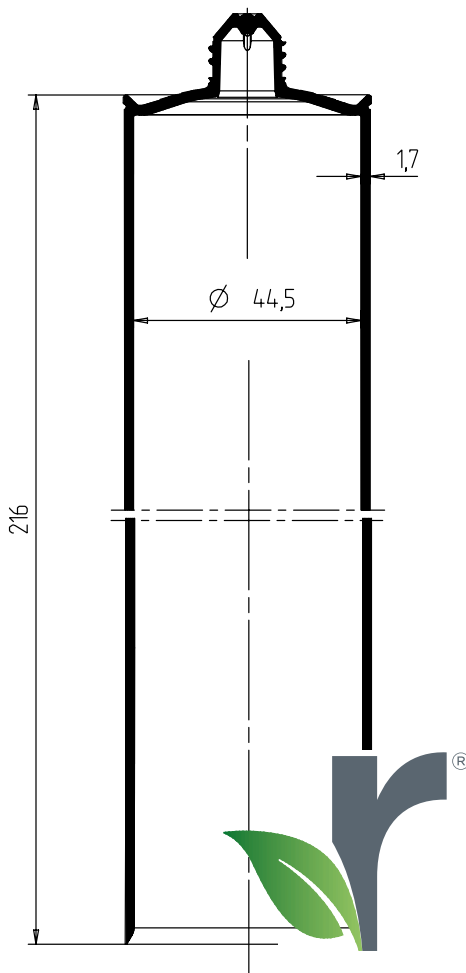
KARTUSCHEN

TYP rE 290 H


FISCHBACH RECYCLING KARTUSCHE

VORTEILHAFTE FUNKTIONEN

- > Kartusche für plastische und dauerelastische Dichtungsmassen
- > bei Verwendung passender Fischbach Kolben ist ein hervorragendes Ausbringverhalten und eine optimale Restentleerbarkeit gewährleistet
- > die Kartusche ist für die automatische Befüllung, Konfektionierung mit den zugehörigen Düsen- und Kolbensystemen und der automatischen Endverpackung geeignet
- > das verwendete Rohmaterial ist zur Barriere gegenüber Wasserdampf für viele Silikone, Dicht- und Klebstoffe geeignet



TECHNISCHE DATEN

Material: HDPE mit 50% PCR HDPE
 Farbe: GRAU ähnlich PMS 431 +/- 1 PMS Ton 
 Inhalt: 290 ml
 Gewicht: 54,0 g
 VPE: 140 Stk./Karton oder 64 Stk./Bündel



Certified by RecyClass

Maße ohne Toleranzangabe nach DIN 16 901-150.

Technische Änderungen vorbehalten. Unsere Produktempfehlungen stellen nur Erfahrungswerte dar und können eigene Tests des Kunden nicht ersetzen.

Fischbach KG
 51766 Engelskirchen, Germany
 Telefon: +49 2263 609 0
 info@fischbach-fi.com

Fischbach Ibérica, S.A.
 17410 Sils (Girona), Spain
 Telefon: +34 972 168 487
 spain@fischbach-fi.com

Fischbach Belgium N.V.
 9140 Temse, Belgium
 Telefon: +32 371 096 20
 belgium@fischbach-fi.com

Fischbach USA Inc.
 Elizabethtown, Kentucky, 42701 USA
 Telefon: +1 270 769 9333
 usa@fischbach-fi.com

Fischbach Korea Co., Ltd.
 Songpa-Gu, Seoul, Korea
 Telefon: +82 2 425 3092
 korea@fischbach-fi.com

Fischbach (Shanghai) Co., Ltd.
 Shanghai, China 201708
 Telefon: +86 21 6979 1423
 china@fischbach-fi.com

Fischbach U.K. Ltd.
 Cheshire WA7 1SN, Great Britain
 Telefon: +44 1928 579 320
 uk@fischbach-fi.com

www.fischbach-fi.com



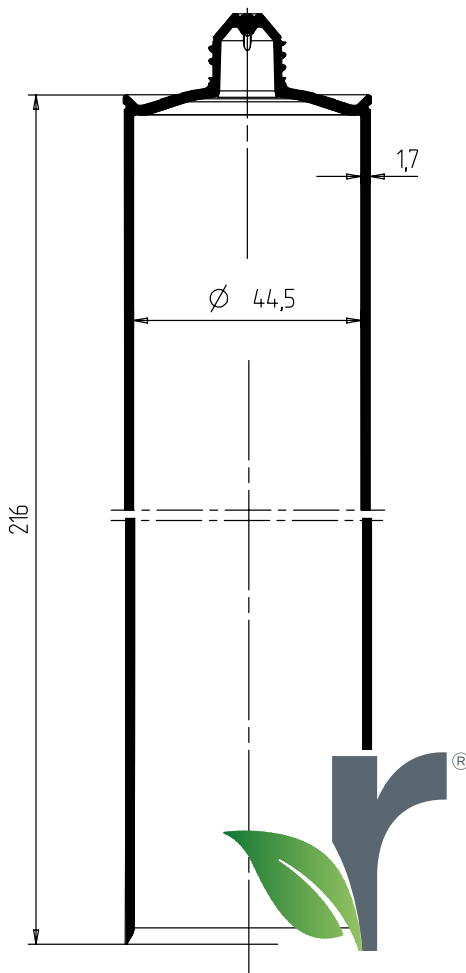
KARTUSCHEN

TYP rE 290 H

FISCHBACH RECYCLING KARTUSCHE

VORTEILHAFTE FUNKTIONEN

- > Kartusche für plastische und dauerelastische Dichtungsmassen
- > bei Verwendung passender Fischbach Kolben ist ein hervorragendes Ausbringverhalten und eine optimale Restentleerbarkeit gewährleistet
- > die Kartusche ist für die automatische Befüllung, Konfektionierung mit den zugehörigen Düsen- und Kolbensystemen und der automatischen Endverpackung geeignet
- > das verwendete Rohmaterial ist zur Barriere gegenüber Wasserdampf für viele Silikone, Dicht- und Klebstoffe geeignet



TECHNISCHE DATEN

Material: HDPE mit 95% PCR HDPE
 Farbe: Schwarz
 Inhalt: 290 ml
 Gewicht: 54,0 g
 VPE: 140 Stk./Karton oder 64 Stk./Bündel

Maße ohne Toleranzangabe nach DIN 16 901-150.
 Technische Änderungen vorbehalten. Unsere Produktempfehlungen stellen nur Erfahrungswerte dar und können eigene Tests des Kunden nicht ersetzen.



Fischbach KG
 51766 Engelskirchen, Germany
 Telefon: +49 2263 609 0
info@fischbach-fi.com

Fischbach Ibérica, S.A.
 17410 Sils (Girona), Spain
 Telefon: +34 972 168 487
spain@fischbach-fi.com

Fischbach Belgium N.V.
 9140 Temse, Belgium
 Telefon: +32 371 096 20
belgium@fischbach-fi.com

Fischbach USA Inc.
 Elizabethtown, Kentucky, 42701 USA
 Telefon: +1 270 769 9333
usa@fischbach-fi.com

Fischbach Korea Co., Ltd.
 Songpa-Gu, Seoul, Korea
 Telefon: +82 2 425 3092
korea@fischbach-fi.com

Fischbach (Shanghai) Co., Ltd.
 Shanghai, China 201708
 Telefon: +86 21 6979 1423
china@fischbach-fi.com

Fischbach U.K. Ltd.
 Cheshire WA7 1SN, Great Britain
 Telefon: +44 1928 579 320
uk@fischbach-fi.com

www.fischbach-fi.com