



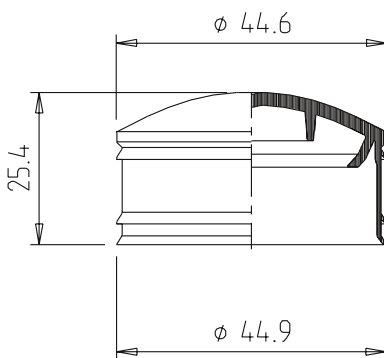
KOLBEN

TYP K 30 US

KOMBINIERBAR MIT

290 ml Fischbach Kartuschen

VORTEILHAFTE FUNKTIONEN



- > für Dichtungsmassen und Klebstoffe mit höherer Wasserdampfempfindlichkeit geeignet
- > Ausführung ohne Kolbenspitze
- > gute maschinelle Verarbeitung besonders auf vollautomatischen Abfülllinien
- > der konvex gewölbte Kolbenboden erleichtert das Kolbensetzen ohne Lufteinschlüsse
- > der schräg nach innen stehende Kolbenspreizring bewirkt beim Auspressen eine Vergrößerung des Kolbendurchmessers und gewährleistet so auch bei zähen Massen das einwandfreie Entleeren der Kartusche
- > zum Ausbringen lassen sich mechanische und pneumatische Auspressgeräte einsetzen
- > wenig oder gar kein Nachdrücken des Produktes nach Beendigung des Auspressvorganges aus der Düse

Maße ohne Toleranzangabe nach DIN 16 901-150. Technische Änderungen vorbehalten. Unsere Produktempfehlungen stellen nur Erfahrungswerte dar und können eigene Tests des Kunden nicht ersetzen.

TECHNISCHE DATEN

Material: HDPE
Gewicht: 6,35 g
VPE: 2000 Stk./Karton

Fischbach KG
51766 Engelskirchen, Germany
Telefon: +49 2263 609 0
info@fischbach-fi.com

Fischbach Ibérica, S.A.
17410 Sils (Girona), Spain
Telefon: +34 972 168 487
spain@fischbach-fi.com

Fischbach Belgium N.V.
9140 Temse, Belgium
Telefon: +32 371 096 20
belgium@fischbach-fi.com

Fischbach USA Inc.
Elizabethtown, Kentucky, 42701 USA
Telefon: +1 270 769 9333
usa@fischbach-fi.com

Fischbach Korea Co., Ltd.
Songpa-Gu, Seoul, Korea
Telefon: +82 2 425 3092
korea@fischbach-fi.com

Fischbach (Shanghai) Co., Ltd.
Shanghai, China 201708
Telefon: +86 21 6979 1423
china@fischbach-fi.com

Fischbach U.K. Ltd.
Cheshire WA7 1SN, Great Britain
Telefon: +44 1928 579 320
uk@fischbach-fi.com

www.fischbach-fi.com