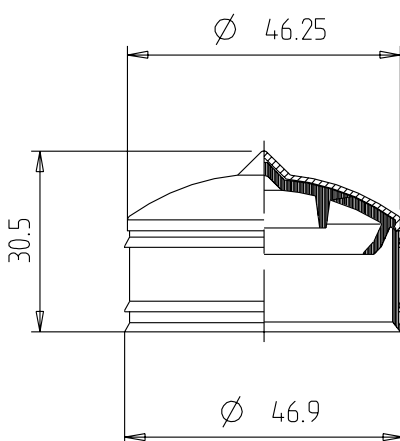


## KOLBEN

### TYP K 12



Maße ohne Toleranzangabe nach DIN 16 901-150. Technische Änderungen vorbehalten. Unsere Produktempfehlungen stellen nur Erfahrungswerte dar und können eigene Tests des Kunden nicht ersetzen.

#### KOMBINIERBAR MIT

310 ml Fischbach Kartuschen

#### VORTEILHAFTE FUNKTIONEN

- > anwendbar für viele lösungsmittelhaltige Klebstoffe
- > gute maschinelle Verarbeitung besonders auf vollautomatischen Abfülllinien
- > der konvex gewölbte Kolbenboden ermöglicht das Kolbensetzen ohne Lufteinschlüsse
- > der schräg nach innen stehende Kolbenspreizring bewirkt beim Auspressen eine Vergrößerung des Kolbendurchmessers und verbessert so auch bei hohen Auspresskräften und bei zähen Massen das einwandfreie Entleeren der Kartusche
- > zum Ausbringen lassen sich mechanische und pneumatische Auspressgeräte einsetzen
- > die flexiblen Dichtlippen bewirken auch eine Abdichtung gegenüber druckluftbetriebenen Auspressgeräten

#### TECHNISCHE DATEN

Material: LDPE / PA  
Gewicht: 6,8 g  
VPE: 1250 Stk./Karton

**Fischbach GmbH**  
51766 Engelskirchen, Germany  
Telefon: +49 2263 609 0  
info@fischbach-fi.com

**Fischbach Ibérica, S.A.**  
17410 Sils (Girona), Spain  
Telefon: +34 972 168 487  
spain@fischbach-fi.com

**Fischbach Belgium N.V.**  
9140 Temse, Belgium  
Telefon: +32 371 096 20  
belgium@fischbach-fi.com

**Fischbach USA LLC**  
Elizabethtown, Kentucky, 42701 USA  
Telefon: +1 270 769 9333  
usa@fischbach-fi.com

**Fischbach Korea Co., Ltd.**  
Songpa-Gu, Seoul, Korea  
Telefon: +82 2 425 3092  
korea@fischbach-fi.com

**Fischbach (Shanghai) Co., Ltd.**  
Shanghai, China 201708  
Telefon: +86 21 6979 1423  
china@fischbach-fi.com

**Fischbach U.K. Ltd.**  
Cheshire WA7 1SN, Great Britain  
Telefon: +44 1928 579 320  
uk@fischbach-fi.com

[www.fischbach-fi.com](http://www.fischbach-fi.com)