



## KOLBEN

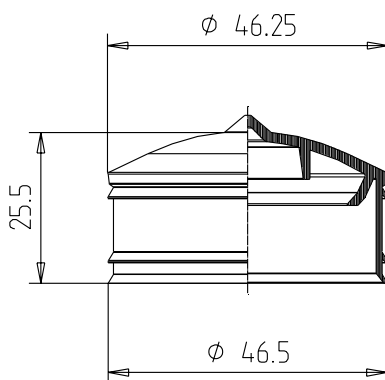
### TYP K 11 HD

#### KOMBINIERBAR MIT

310 ml Fischbach Kartuschen

#### VORTEILHAFTE FUNKTIONEN

- > für die meisten Dichtungsmassen geeignet
- > gute maschinelle Verarbeitung besonders auf vollautomatischen Abfülllinien
- > der konvex gewölbte Kolbenboden ermöglicht das Kolbensetzen ohne Lufteinschlüsse
- > der schräg nach innen stehende Kolbenspreizring bewirkt beim Auspressen eine Vergrößerung des Kolbendurchmessers und verbessert so auch bei zähen Massen das Entleeren der Kartusche
- > zum Ausbringen lassen sich mechanische und pneumatische Auspressgeräte einsetzen



#### TECHNISCHE DATEN

Material: HDPE  
 Gewicht: 6,8 g  
 VPE: 1500 Stk./Karton

Maße ohne Toleranzangabe nach DIN 16 901-150. Technische Änderungen vorbehalten. Unsere Produktempfehlungen stellen nur Erfahrungswerte dar und können eigene Tests des Kunden nicht ersetzen.

**Fischbach KG**  
 51766 Engelskirchen, Germany  
 Telefon: +49 2263 609 0  
[info@fischbach-fi.com](mailto:info@fischbach-fi.com)

**Fischbach Ibérica, S.A.**  
 17410 Sils (Girona), Spain  
 Telefon: +34 972 168 487  
[spain@fischbach-fi.com](mailto:spain@fischbach-fi.com)

**Fischbach Belgium N.V.**  
 9140 Temse, Belgium  
 Telefon: +32 371 096 20  
[belgium@fischbach-fi.com](mailto:belgium@fischbach-fi.com)

**Fischbach USA Inc.**  
 Elizabethtown, Kentucky, 42701 USA  
 Telefon: +1 270 769 9333  
[usa@fischbach-fi.com](mailto:usa@fischbach-fi.com)

**Fischbach Korea Co., Ltd.**  
 Songpa-Gu, Seoul, Korea  
 Telefon: +82 2 425 3092  
[korea@fischbach-fi.com](mailto:korea@fischbach-fi.com)

**Fischbach (Shanghai) Co., Ltd.**  
 Shanghai, China 201708  
 Telefon: +86 21 6979 1423  
[china@fischbach-fi.com](mailto:china@fischbach-fi.com)

**Fischbach U.K. Ltd.**  
 Cheshire WA7 1SN, Great Britain  
 Telefon: +44 1928 579 320  
[uk@fischbach-fi.com](mailto:uk@fischbach-fi.com)

[www.fischbach-fi.com](http://www.fischbach-fi.com)