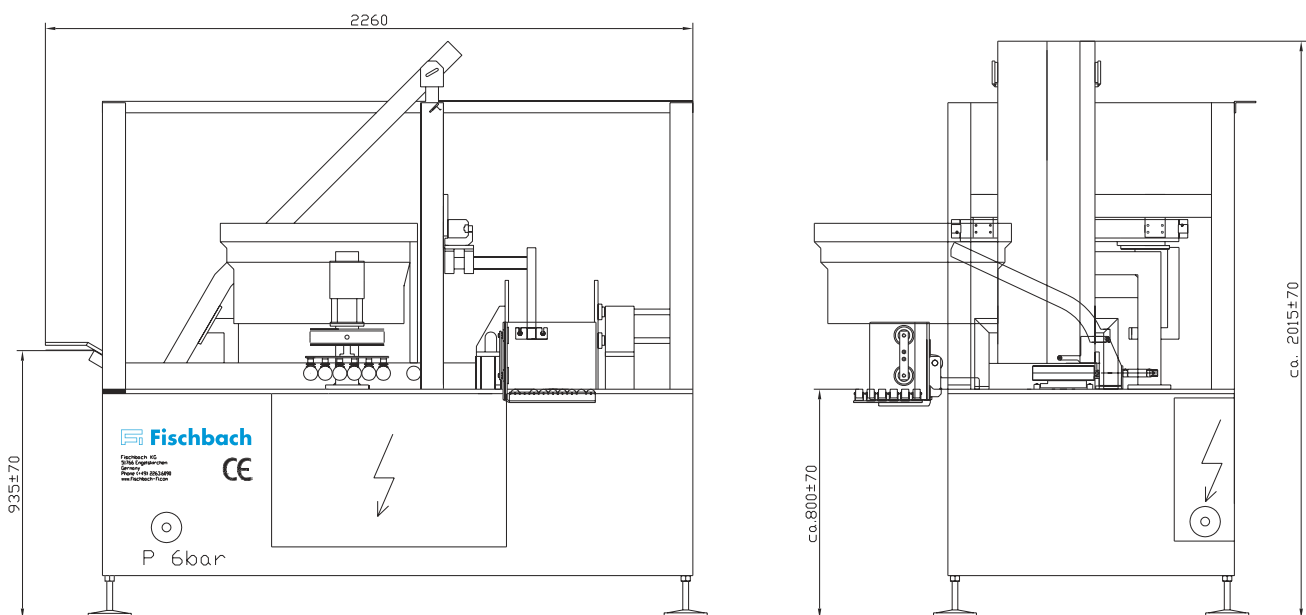




VERPACKUNGSAUTOMATEN

HALBAUTOMATISCHER KARTUSCHENPACKER FI-CL



Das komplette Maschinenprogramm von Fischbach zum Abfüllen, Konfektionieren und Verpacken von Kartuschen.

Fischbach KG
51766 Engelskirchen, Germany
Telefon: +49 (0) 2263 6090
info@fischbach-fi.com

Fischbach Ibérica, S.A.
17410 Sils (Girona), Spain
Telefon: +34-972-16 84 87
spain@fischbach-fi.com

Fischbach Belgium N.V.
9140 Temse, Belgium
Telefon: +32-3-710 96 20
belgium@fischbach-fi.com

Fischbach USA Inc.
Elizabethtown, Kentucky, 42701 USA
Telefon: +1-270-7 69 93 33
usa@fischbach-fi.com

Fischbach Korea Co., Ltd.
Songpa-Gu, Seoul, Korea
Telefon: +82 2 425 3092
korea@fischbach-fi.com

Fischbach (Shanghai) Co., Ltd.
Shanghai, China 201708
Telefon: +86-21-6979-1423
china@fischbach-fi.com

Fischbach U.K. Ltd.
Cheshire WA7 1SN, Great Britain
Telefon: +44-1928-579320
uk@fischbach-fi.com

www.fischbach-fi.com



VERPACKUNGSAUTOMATEN

HALBAUTOMATISCHER KARTUSCHENPACKER FI-CL

Fischbach Kartuschenpacker Fi-CL: 50 Kartuschen pro Minute mit Düsen ausgestattet und verpackt.

EIGENSCHAFTEN

- > Verpackt Kunststoff-, Aluminium- oder Pappkartuschen in ein- und zweiteiliger Version.
- > Die kompakte Modulbauweise erlaubt die einfache Anpassung der Maschine an spezielle Anforderungen bei minimalem Platzbedarf.
- > Die Konfektionier- und Verpackungsleistung von 50 Kartuschen pro Minute mit einem Bediener macht aus dem Fi-CL die ideale Ergänzung für jede Abfüllmaschine.
- > Automatische Konfektionierung mit Clipdüsen durch integrierte Montagestation.
- > Programmgesteuertes Puffermagazin für 35 Kartuschen sorgt für konstante Packleistung.
- > Schneller Formatwechsel ohne Werkzeuge in weniger als 3 Minuten.
- > Moderne Bedienerschnittstelle mit Klartextanzeige und Folientastatur einfachen Zugriff auf alle Funktionen und Parameter.
- > Vorbildliche, CE-konforme Sicherheitseinrichtungen gewährleisten den Schutz von Mensch und Maschine.

TECHNISCHE DATEN

Leistung: 50 Kartuschen pro Minute (12er Kartons)

Kartuschentypen: Alle Standardkartuschen

Verpackungsformate: 2x4, 2x5, 2x6, 3x4, 3x5, 3x6, 4x4, 4x5, 4x6, 5x4, 5x5 und 5x6 Kartuschen pro Karton

Düsenmontage: Integriertes, automatisches Clipdüsen - Montagesystem

Kartonverklebung: extern - optional

Pufferkapazität: 35 Kartuschen

Leistungsbedarf: 300 W (800 W mit Clipstation)

Sicherungen: 6 Ampère

Steuerung: Siemens SPS

Luftdruck: mindestens 6 bar

Luftverbrauch: 120 NL pro Minute (210 NL mit Clipstation)

Gewicht: 600 kg



Fischbach KG
51766 Engelskirchen, Germany
Telefon: +49 (0) 2263 6090
info@fischbach-fi.com

Fischbach Ibérica, S.A.
17410 Sils (Girona), Spain
Telefon: +34-972-16 84 87
spain@fischbach-fi.com

Fischbach Belgium N.V.
9140 Temse, Belgium
Telefon: +32-3-710 96 20
belgium@fischbach-fi.com

Fischbach USA Inc.
Elizabethtown, Kentucky, 42701 USA
Telefon: +1-270-7 69 93 33
usa@fischbach-fi.com

Fischbach Korea Co., Ltd.
Songpa-Gu, Seoul, Korea
Telefon: +82 2 425 3092
korea@fischbach-fi.com

Fischbach (Shanghai) Co., Ltd.
Shanghai, China 201708
Telefon: +86-21-6979-1423
china@fischbach-fi.com

Fischbach U.K. Ltd.
Cheshire WA7 1SN, Great Britain
Telefon: +44-1928-579320
uk@fischbach-fi.com

www.fischbach-fi.com