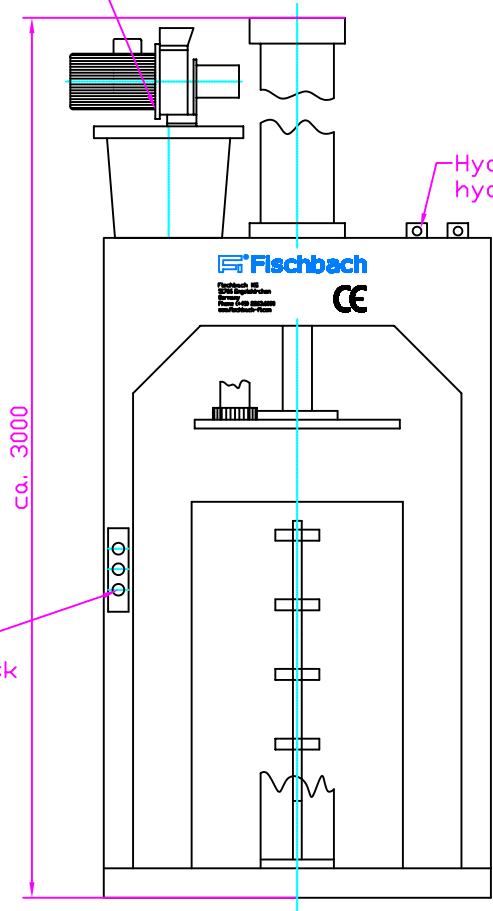
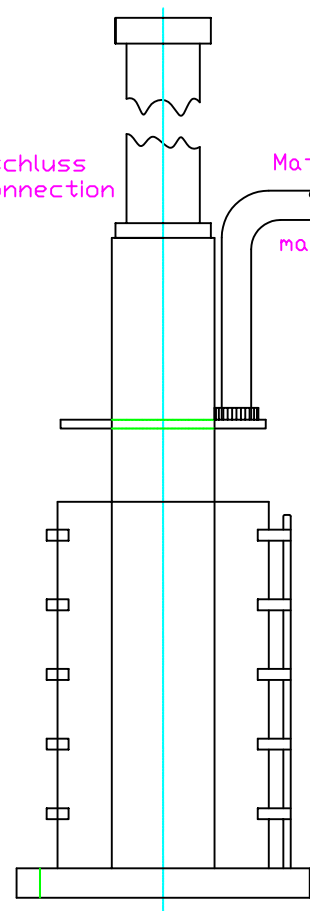


Hydraulikaggregate
hydraulic aggregate

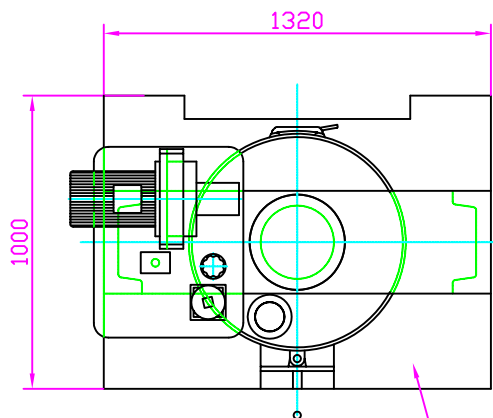


Hydraulikanschluss
hydraulic connection

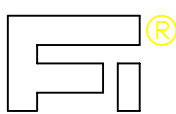

Materialschlauch
3 Zoll
material hose



Bedinput
operation desk



Fasspresse (200Ltr Fass ohne Sicken)
drum-press (200Ltr drum witout beads)

 <p>FISCHBACH KG 51766 ENGELSKIRCHEN</p> <p>Kunststoff-Technik</p>	Masse ohne Toleranzangabe nach		Mstab 1:25	 CAD Gewicht p. Stueck															
	ISO 2768 - m		Werkstoff																
<table border="1"> <thead> <tr> <th></th> <th>Datum</th> <th>Name</th> </tr> </thead> <tbody> <tr> <td>Bearb.</td> <td>30.06.03</td> <td>Nix</td> </tr> <tr> <td>Gepr.</td> <td></td> <td></td> </tr> <tr> <td>Norm</td> <td></td> <td></td> </tr> <tr> <td>Stück p. Mi</td> <td></td> <td></td> </tr> </tbody> </table>				Datum	Name	Bearb.	30.06.03	Nix	Gepr.			Norm			Stück p. Mi			Benennung	
	Datum	Name																	
Bearb.	30.06.03	Nix																	
Gepr.																			
Norm																			
Stück p. Mi																			
			Drum Press FP-1																
<p>Zust. Aenderung Datum Name</p>			Zeichnungs-Nr.																
			Floor Plan																
			Blatt																
			Bl.																
<p>Pfad:</p>			Ersatz fuer																
<p>Diese Zeichnungen duerfen ohne unsere schriftliche Genehmigung weder vervielfaeligt,nach Dritten zugaeenglich gemacht werden. Ihnen duerfen auch keinerlei Teile entnommen werden.Sie bleiben unser unun-schraenktes geistiges Eigentum.</p>																			