



Mehrkomponenten-Dosierung MultiMix 3K



Das komplette Maschinenprogramm von Fischbach –
zum Abfüllen, Konfektionieren und Verpacken von Kartuschen.



Fischbach MultiMix 3K: Mehrkomponenten-Dosierung zur Just-In-Time Produktion.

Eigenschaften

- Schneller Produktwechsel da daß Reinigen von Mixern und Behältern beim Chargenwechsel entfällt.
- Konstante und reproduzierbare Endprodukt-Qualität.
- Homogenes Endprodukt, selbst bei extrem unterschiedlichen Viskositäten der Einzelkomponenten.
- Optimale Farbreproduzierbarkeit.
- Intensive Durchmischung bei Vermeidung bleibender Änderungen der thixotropen Eigenschaften aufgrund des geringen Temperaturanstiegs (ca. 2°C).
- Effizientes Herstellen und Abfüllen von Kleinaufträgen.
- Reduzierung des Fertigwaren-Lagerbestands.
- Modulares Design, d.h. das System kann den speziellen Anforderungen entsprechend angepasst (3K-, 5K-, 7K System) oder später erweitert werden.
- Die gesamte Anlage ist CE-konform.
- Die Anpassung der einzelnen Komponenten ist während der Abfüllung möglich, da jede Dosierung von einem eigenen Servomotor angetrieben wird.



MultiMix 3K kombiniert mit HS-1.3 und Fi-CH



Schnellwechsel-Dosiereinheiten



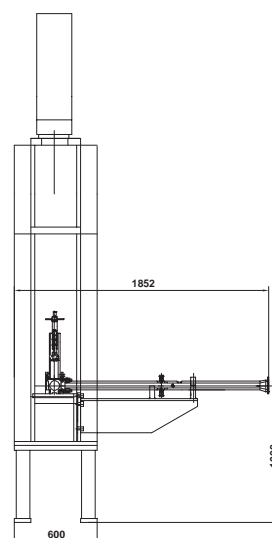
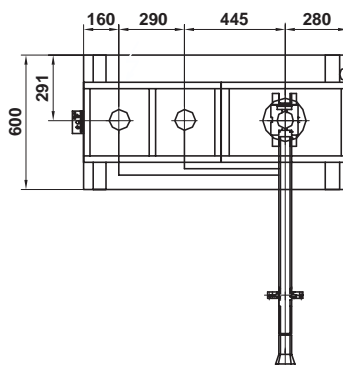
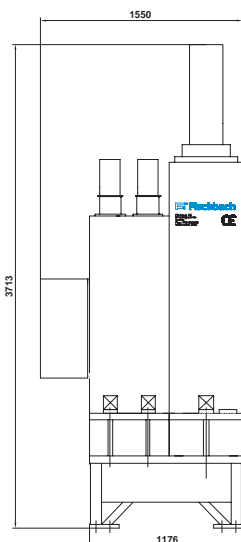
Mischrohr mit Entleer-Ventil

- Die Kombination von hochpräzisen Spindelantrieben und servogesteuerten Motoren ermöglichen die stufenlose, programmierbare Vorgabe der einzelnen Dosiermengen.

Technische Daten

Max. Dosierdruck:	200 bar
Min. Dosierzeit für 310 ml:	0,4 s
Wiederbereitstellungszeit:	0,4 s
Dosierbereich Basismaterial:	250 ml bis 400 ml
Dosierbereich für Additive:	jeweils bis zu 0,3 % bzw. bis zu 10 % des Basismaterials
Präzision:	während des gesamten Dosiervorgangs gilt: Basismaterial-% = Additive-%
Farbwechsellvolumen:	ca. 10 Kartuschen
Lärmpegel:	unter 86 dB (A)
Antriebe:	Siemens
SPS:	Siemens S7-300
Spannung:	400 V / 3P / 50 Hz (40 kW) oder nach Kundenwunsch
Gewicht der MultiMix 3K:	4.500 kg
Schaltschrankgewicht:	1.200 kg

MultiMix 3K



Fischbach



Fischbach KG
Büchlerhausen 18
D-51766 Engelskirchen, Germany

www.fischbach-fi.com
Telefon: +49.2263.6090
Telefax: +49.2263.60358

Fischbach Korea Co., Ltd.
Telefon: +82.2.3452.3091
Telefax: +82.2.3452.3095

Fischbach U.K. Ltd.
Telefon: +44.1928.579320
Telefax: +44.1928.579403

Fischbach Belgium N.V.
Telefon: +32.3710.9621
Telefax: +32.3710.9631

Fischbach USA Inc.
Telefon: +1.270.769.9333
Telefax: +1.270.769.9623

Fischbach Ibérica, S.A.
Telefon: +34.972.168487
Telefax: +34.972.168324

Fischbach GmbH & Co.KG
Telefon: +49.3522.5285 0
Telefax: +49.3522.5285 11