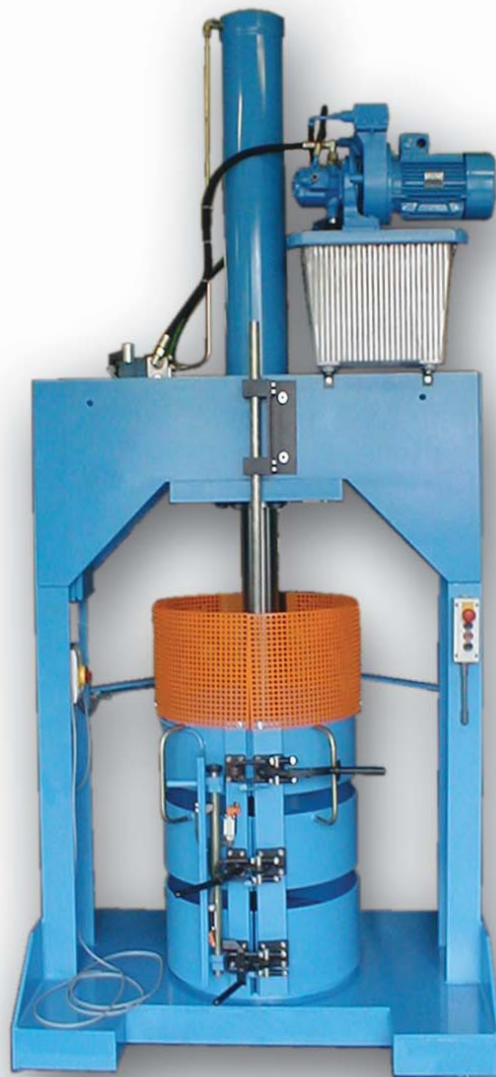
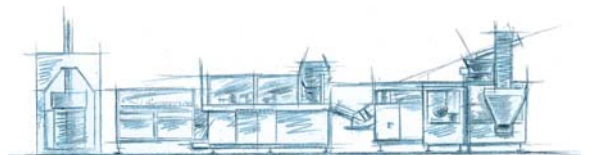




**Hydraulische Faßpresse FP-1**



Das komplette Maschinenprogramm von Fischbach -  
zum Abfüllen, Konfektionieren und Verpacken von Kartuschen.



# Hydraulische Faßpresse FP-1: Die zuverlässige und sichere Faßentleerung.

## Eigenschaften

- Zur Entleerung von glattwandigen Fässern und Sickenfässern geeignet.
- Verstärkter, geschweißter Stahlrahmen zur gleichmäßigen und sicheren Extrusion.
- Antrieb durch integriertes, wartungsfreies Hydraulikaggregat.
- Dreigeteilter Faßmantel mit Sicherheitsverschluss.
- 3 Meter langer Materialschlauch mit Schnellkupplungen im Lieferumfang enthalten.
- Vorbildliche, CE-konforme Sicherheits-einrichtungen gewährleisten den Schutz von Mensch und Maschine.



Dreigeteilter Faßmantel mit Kniehebel-Verschlüssen



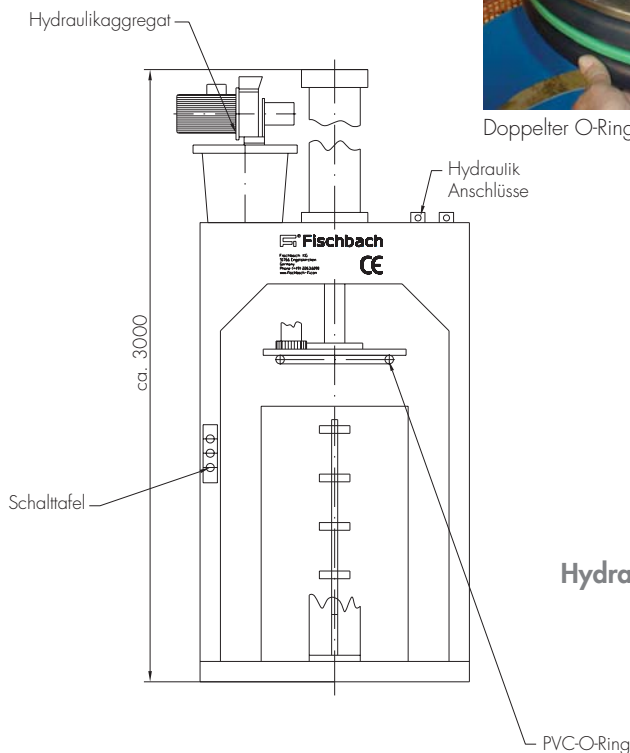
Doppelter O-Ring mit Entlüftungsventil

## Technische Daten

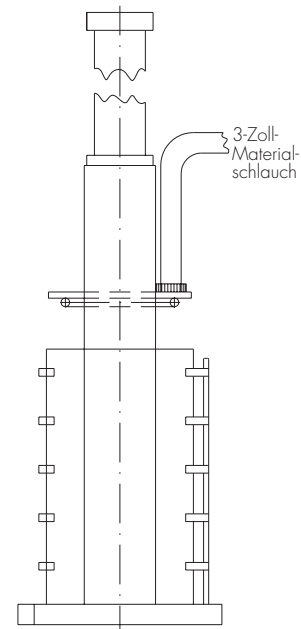
Anlagentyp:	Faßpresse FP-1
Max.	
Materialdruck:	12 bar
Elektrische	
Leistung:	4 KW
Gewicht:	1350 kg
Spannung:	230 V/400 V, 50/60 Hz
Steuerung:	SPS

## Zubehör

- Druckplatte aus Edelstahl



Hydraulische Faßpresse FP-1



**Fischbach**



Fischbach KG  
Büchlerhausen 18  
D-51766 Engelskirchen, Germany

www.fischbach-fi.com  
Telefon: +49.2263.6090  
Telefax: +49.2263.60358

Fischbach Korea Co., Ltd.  
Telefon: +82.2.3452.3091  
Telefax: +82.2.3452.3095

Fischbach U.K. Ltd.  
Telefon: +44.1928.579320  
Telefax: +44.1928.579403

Fischbach Belgium N.V.  
Telefon: +32.3710.9621  
Telefax: +32.3710.9631

Fischbach USA Inc.  
Telefon: +1.270.7699333  
Telefax: +1.270.7699623

Fischbach Ibérica, S.A.  
Telefon: +34.972.168487  
Telefax: +34.972.168324

Fischbach GmbH & Co.KG  
Telefon: +49.3522.5285 0  
Telefax: +49.3522.528511