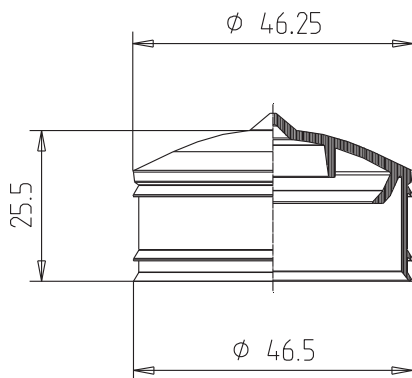


Kolben

Typ K 11 HDPE



???

TECHNISCHE DATEN

Material: HDPE
Gewicht: 6,8 g
VPE: 1500 Stk./Karton

Technische Änderungen vorbehalten.



Fischbach KG
 51766 Engelskirchen, Germany
 Telefon: +49 (0) 2263 6090
 Telefax: +49 (0) 2263 60358
 info@fischbach-fi.com

Fischbach Korea Co., Ltd.
 Songpa-Gu, Seoul, Korea
 Telefon: +82 2 425 3092
 Telefax: +82 2 425 3191
 korea@fischbach-fi.com

Fischbach Ibérica, S.A.
 17410 Sils (Girona), Spain
 Telefon: +34-972-16 84 87
 Telefax: +34-972-16 83 24
 spain@fischbach-fi.com

Fischbach (Shanghai) Co., Ltd.
 Shanghai, China 201708
 Telefon: +86-21-6979-1423
 Telefax: +86-21-6979-1426
 china@fischbach-fi.com

Fischbach Belgium N.V.
 9140 Temse, Belgium
 Telefon: +32-3-710 96 20
 Telefax: +32-3-710 96 31
 belgium@fischbach-fi.com

Fischbach U.K. Ltd.
 Cheshire WA7 1SN, Great Britain
 Telefon: +44-1928-579320
 Telefax: +44-1928-579403
 uk@fischbach-fi.com

Fischbach USA Inc.
 Elizabethtown, Kentucky, 42701 USA
 Telefon: +1-270-7 69 93 33
 Telefax: +1-270-7 69 96 23
 usa@fischbach-fi.com