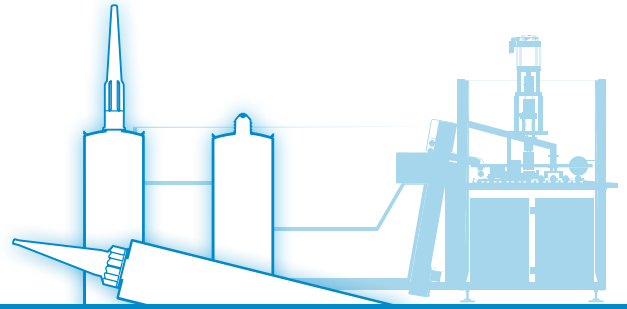
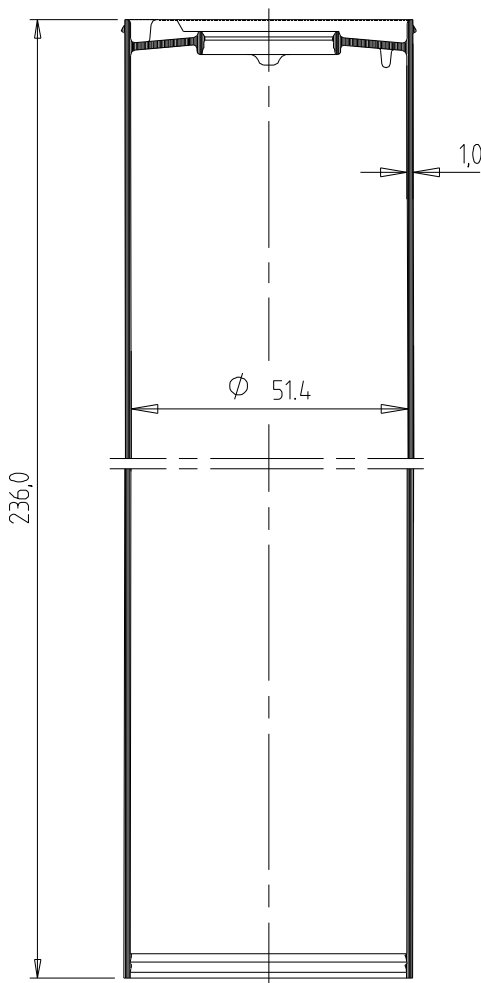


# Kartuschen



## Typ F 40



### VOORTEILHAFT FUNKTIONEN

- Kartusche für Schmierfette und -pasten
- die Kartusche hat eine stirnseitige kleine Verschlusskappe und kann zusätzlich mit einem Deckel rückwärtig verschlossen werden
- die Kartuschenausführung ist angelehnt an DIN 1284 (Stand 11-1990)
- die Kartusche ist geeignet für Handhebelpressen gemäß DIN 1283 (Stand 11-1990)

### TECHNISCHE DATEN

<b>Material:</b>	PP
<b>Inhalt:</b>	400 ml
<b>Gewicht:</b>	37,5 g
<b>VPE:</b>	112 Stk./Karton

Masse ohne Toleranzangabe nach DIN 16 901-150. Technische Änderungen vorbehalten.  
 Unsere Produktempfehlungen stellen nur Erfahrungswerte dar und können eigene Tests des Kunden nicht ersetzen.



**Fischbach KG**  
 51766 Engelskirchen, Germany  
 Telefon: +49 (0) 2263 6090  
 Telefax: +49 (0) 2263 60358  
 info@fischbach-fi.com

**Fischbach Korea Co., Ltd.**  
 Songpa-Gu, Seoul, Korea  
 Telefon: +82 2 425 3092  
 Telefax: +82 2 425 3191  
 korea@fischbach-fi.com

**Fischbach Ibérica, S.A.**  
 17410 Sils (Girona), Spain  
 Telefon: +34-972-16 84 87  
 Telefax: +34-972-16 83 24  
 spain@fischbach-fi.com

**Fischbach (Shanghai) Co., Ltd.**  
 Shanghai, China 201708  
 Telefon: +86-21-6979-1423  
 Telefax: +86-21-6979-1426  
 china@fischbach-fi.com

**Fischbach Belgium N.V.**  
 9140 Temse, Belgium  
 Telefon: +32-3-710 96 20  
 Telefax: +32-3-710 96 31  
 belgium@fischbach-fi.com

**Fischbach U.K. Ltd.**  
 Cheshire WA7 1SN, Great Britain  
 Telefon: +44-1928-579320  
 Telefax: +44-1928-579403  
 uk@fischbach-fi.com

**Fischbach USA Inc.**  
 Elizabethtown, Kentucky, 42701 USA  
 Telefon: +1-270-7 69 93 33  
 Telefax: +1-270-7 69 96 23  
 usa@fischbach-fi.com