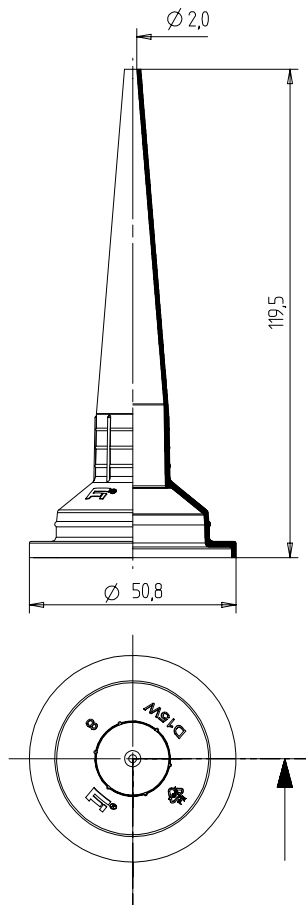




DÜSEN

TYP D 15 W



KOMBINIERBAR MIT

Folienbeutelanwendung

VORTEILHAFTE FUNKTIONEN

- > Spezialdüse für Folienbeutel
- > Adaption an Sonderauspressgeräten

TECHNISCHE DATEN

Material: HDPE
Gewicht: 7,2 g
VPE: 700 Stk./Karton

Maße ohne Toleranzangabe
nach DIN 16 901-150. Technische Änderungen
vorbehalten. Unsere Produktempfehlungen
stellen nur Erfahrungswerte dar und können
eigene Tests des Kunden nicht ersetzen.

Fischbach KG
51766 Engelskirchen, Germany
Telefon: +49 (0) 2263 6090
info@fischbach-fi.com

Fischbach Ibérica, S.A.
17410 Sils (Girona), Spain
Telefon: +34-972-16 84 87
spain@fischbach-fi.com

Fischbach Belgium N.V.
9140 Temse, Belgium
Telefon: +32-3-710 96 20
belgium@fischbach-fi.com

Fischbach USA Inc.
 Elizabethtown, Kentucky, 42701 USA
Telefon: +1-270-7 69 93 33
usa@fischbach-fi.com

Fischbach Korea Co., Ltd.
Songpa-Gu, Seoul, Korea
Telefon: +82 2 425 3092
korea@fischbach-fi.com

Fischbach (Shanghai) Co., Ltd.
Shanghai, China 201708
Telefon: +86-21-6979-1423
china@fischbach-fi.com

Fischbach U.K. Ltd.
Cheshire WA7 1SN, Great Britain
Telefon: +44-1928-579320
uk@fischbach-fi.com

www.fischbach-fi.com