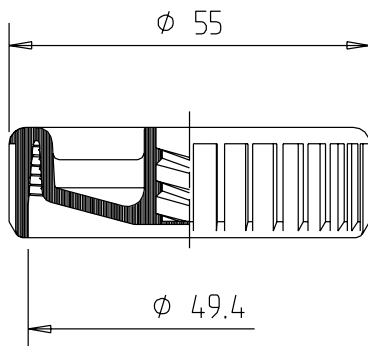




## ZUBEHÖR

### GEWINDEDECKEL V09



#### KOMBINIERBAR MIT

150 ml, 290 ml und 310 ml Fischbach Kartuschen mit Ausnahme der Kartuschen E 310 L und ED 310 L

Gewindespindel kurz S09 und Gewindespindel lang S01

#### VORTEILHAFTE FUNKTIONEN

- > Handausbringung mit Gewindespindel ohne zusätzliches Auspressgerät möglich
- > sichere Adaption am Kartuschenende durch selbstschneidendes Sägezahnengewinde im Gewindedeckel
- > Verschluss der Kartusche auf der offenen Kolbenseite
- > Schutz des Kolbens
- > Vermeidung des Austritts von kriechfähigen Medien aus der Kartusche
- > der Gewindedeckel ist auch mehrfach verwendbar

#### TECHNISCHE DATEN

Material: HDPE

Gewicht: 4,3 g

VPE: 2000 Stk./Karton

Maße ohne Toleranzangabe nach DIN 16 901-150. Technische Änderungen vorbehalten. Unsere Produktempfehlungen stellen nur Erfahrungswerte dar und können eigene Tests des Kunden nicht ersetzen.

**Fischbach KG**  
51766 Engelskirchen, Germany  
Telefon: +49 (0) 2263 6090  
info@fischbach-fi.com

**Fischbach Ibérica, S.A.**  
17410 Sils (Girona), Spain  
Telefon: +34-972-16 84 87  
spain@fischbach-fi.com

**Fischbach Belgium N.V.**  
9140 Temse, Belgium  
Telefon: +32-3-710 96 20  
belgium@fischbach-fi.com

**Fischbach USA Inc.**  
 Elizabethtown, Kentucky, 42701 USA  
Telefon: +1-270-7 69 93 33  
usa@fischbach-fi.com

**Fischbach Korea Co., Ltd.**  
Songpa-Gu, Seoul, Korea  
Telefon: +82 2 425 3092  
korea@fischbach-fi.com

**Fischbach (Shanghai) Co., Ltd.**  
Shanghai, China 201708  
Telefon: +86-21-6979-1423  
china@fischbach-fi.com

**Fischbach U.K. Ltd.**  
Cheshire WA7 1SN, Great Britain  
Telefon: +44-1928-579320  
uk@fischbach-fi.com

[www.fischbach-fi.com](http://www.fischbach-fi.com)